

# FICHE DE DONNÉES PRODUIT

## DL ALU DN 200 25 W 4000 K IP44/IP20 WT

**DOWNLIGHT ALU | Downlight avec corps en aluminium**



---

### DOMAINES D'APPLICATION

- Remplacement direct des luminaires avec lampes fluorescentes compactes
- Eclairage général
- Zones publiques
- Escaliers
- Couloirs
- Foyers
- Commerces

---

### AVANTAGES PRODUITS

- Efficacité lumineuse élevée
- Jusqu'à 60 % d'économie d'énergie (par rapport aux luminaires utilisant des lampes fluocompactes)
- Lumière très homogène
- Design fonctionnel
- Installation facile avec connexion rapide
- Convertisseur externe pour une flexibilité étendue (compatible avec certains convertisseurs DALI)
- Garantie de 5 ans

---

### CARACTÉRISTIQUES PRODUIT

- Diamètre de la découpe de plafond requise : 150 mm ou 200 mm (selon la version)
- Indice de protection : IP44



## FICHE TECHNIQUE

### Données électriques

<b>Puissance nominale</b>	25,00 W
<b>Mode d'opération</b>	Alimentation LED externe
<b>Tension nominale</b>	220...240 V
<b>Facteur de puissance <math>\lambda</math></b>	>0,90
<b>Fréquence du réseau</b>	50/60 Hz
<b>Max. de luminaires par disjoncteur B16 A</b>	107
<b>Max. de luminaires par disjoncteur C10 A</b>	72
<b>Max. de luminaires par disjoncteur C16 A</b>	116
<b>Courant d'appel</b>	7.0 A
<b>Distorsion harmonique totale</b>	< 20 %

### Données de l'alimentation du luminaire

<b>ECG - Length</b>	111 mm
<b>ECG - Width</b>	45 mm
<b>Output current</b>	27...42 mA
<b>ECG - Output ripple current</b>	<30 %

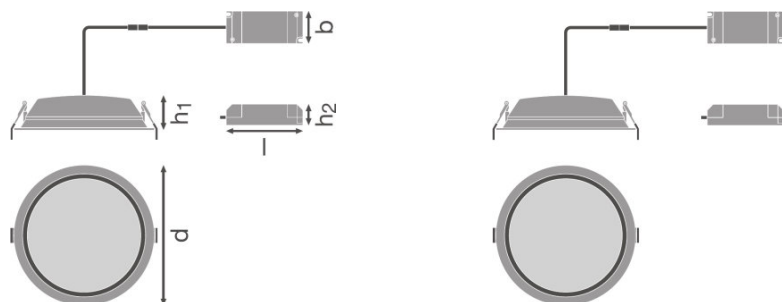
### Données photométriques

<b>Temp. de couleur</b>	4000 K
<b>Flux lumineux</b>	2370 lm
<b>Efficacité lumineuse</b>	95 lm/W
<b>Ecart-type de correspondance de couleur</b>	$\leq 6$ sdc <sub>m</sub>
<b>Teinte de couleur (désignation)</b>	Blanc froid
<b>Ra Indice de rendu des couleurs</b>	>80

### Données photométriques

<b>Angle de rayonnement</b>	100,00 °
-----------------------------	----------

## Dimensions &amp; poids



<b>Diamètre</b>	215,0 mm
<b>Hauteur</b>	61,0 mm
<b>Poids du produit</b>	600,00 g
<b>Diamètre d'encastrement</b>	200,0 mm

## Couleurs &amp; matériaux

<b>Matériau de corps</b>	Aluminum
<b>Couleur du produit</b>	White
<b>Couleur du teinte</b>	White
<b>Matériau de fermeture</b>	Polymethylmethacrylate (PMMA)

## Temp. et condition de fonctionnement

<b>Plage de température ambiante</b>	-20...+45 °C
--------------------------------------	--------------

## Durée de vie

<b>Nombre de cycles de commutation</b>	100000
<b>Durée de vie L70/B50 @ 25 °C</b>	50000 h
<b>Durée de vie L80/B10 @ 25 °C</b>	45000 h
<b>Durée de vie L90/B10 @ 25 °C</b>	30000 h

## Donnée produit supplémentaire

<b>Montage</b>	Encastré
<b>Emplacement montage</b>	Plafond

## Capacités

<b>Gradable</b>	Non
<b>Type de connexion</b>	Bornier à vis, 2 pôles (L,N)
<b>Module LED remplaçable</b>	Non remplaçable

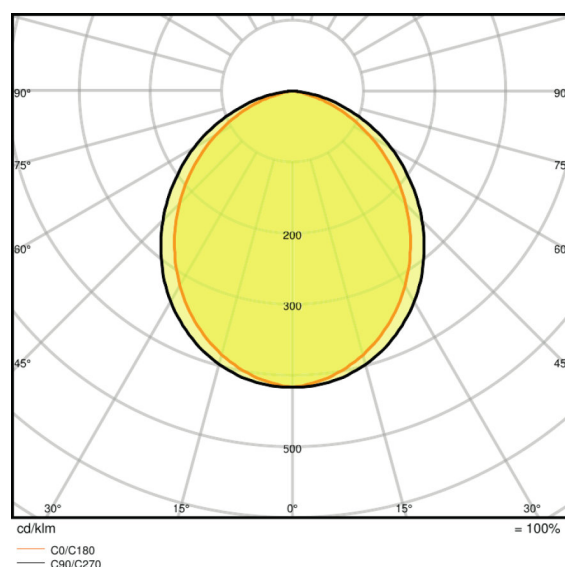
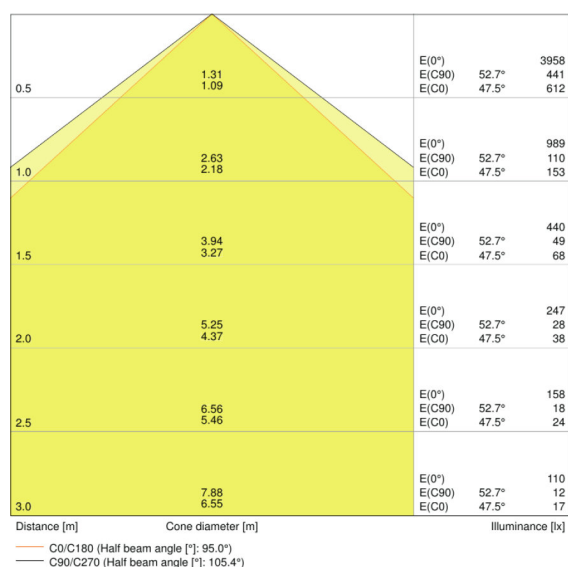
## Certificats &amp; Normes

Indice de protec. IK (résist. aux chocs)	IK02
Test au fil incand. selon CEI 60695-2-12	650 °C
Groupe de sécurité photobiologiq EN62471	RG0
Classe de protection	II
Type de protection	IP44/IP20
Température de surface limitée	Non pertinent
Normes	CE/CB/ENEC/TÜV SÜD

## Données logistiques

Plage de température de stockage	-20...+80 °C
----------------------------------	--------------

## Distribution de lumière



Courbe photométrique, selon un angle donne

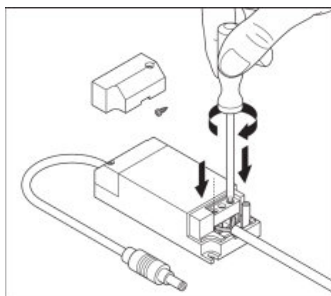
Courbe photométrique, polaire

## DONNÉES LOGISTIQUES

Code produit	Unité d'emballage (Pièces/Unité)	Dimensions (longueur x largeur x hauteur)	Poids brut	Volume
4058075091511	Etui carton fermé 1	225 mm x 225 mm x 110 mm	775,00 g	5.57 dm <sup>3</sup>
4058075091528	Carton de regroupement 8	462 mm x 462 mm x 240 mm	6730,00 g	51.23 dm <sup>3</sup>

Le code produit mentionné décrit la petite quantité d'unité qui peut être commandée. Une unité peut contenir un ou plusieurs produits. Lorsque vous passez la commande, merci de bien vouloir entrer une unité ou un multiple d'une unité.

---

**ADDITIONAL CATALOG INFORMATION**

---

**RÉFÉRENCES/LIENS**

Plus d'informations sur la garantie sous

▶ [www.ledvance.fr/garantie](http://www.ledvance.fr/garantie)

---

**AVERTISSEMENT**

Sous réserve de modifications. Sauf erreur ou omission. Veuillez à toujours utiliser la version la plus récente.