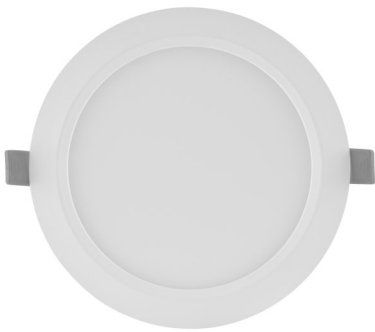


# FICHE DE DONNÉES PRODUIT

## DL SLIM DN 155 12 W 4000 K WT

**DOWNLIGHT SLIM ROUND | Downlights plats avec alimentation intégrée, forme ronde**



### DOMAINES D'APPLICATION

- Remplacement direct des luminaires avec lampes fluorescentes compactes
- Eclairage général
- Zones publiques
- Escaliers
- Couloirs
- Foyers
- Commerces

### AVANTAGES PRODUITS

- Boîtier très mince
- Faible profondeur d'installation
- Efficacité lumineuse élevée
- Jusqu'à 60 % d'économie d'énergie (par rapport aux luminaires utilisant des lampes fluocompactes)
- Lumière très homogène
- Design fonctionnel
- Installation facile avec connexion rapide
- Installation simple grâce à l'alimentation intégrée

### CARACTÉRISTIQUES PRODUIT

- Colerette de faible dimension
- Boîtier de connexion sans outils pour une connexion facilitée
- Optique en PMMA non jaunissant pour une longue durée de vie



## FICHE TECHNIQUE

### Données électriques

<b>Puissance nominale</b>	12,00 W
<b>Mode d'opération</b>	Alimentation LED intégrée
<b>Tension nominale</b>	220...240 V
<b>Facteur de puissance <math>\lambda</math></b>	0,50
<b>Fréquence du réseau</b>	50/60 Hz
<b>Max. de luminaires par disjoncteur B16 A</b>	48
<b>Max. de luminaires par disjoncteur C10 A</b>	38
<b>Max. de luminaires par disjoncteur C16 A</b>	61
<b>Courant d'appel</b>	15.6 A
<b>Distorsion harmonique totale</b>	< 20 %
<b>Durée courant appel T sub h50 / sub</b>	50 $\mu$ s

### Données de l'alimentation du luminaire

<b>Output current</b>	180 mA
<b>ECG - Output ripple current</b>	<6.5 %

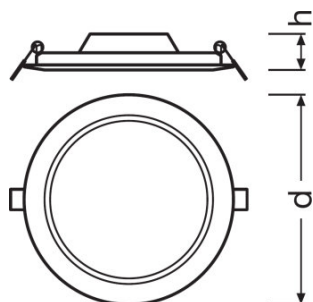
### Données photométriques

<b>Temp. de couleur</b>	4000 K
<b>Flux lumineux</b>	1020 lm
<b>Efficacité lumineuse</b>	85 lm/W
<b>Ecart-type de correspondance de couleur</b>	<6 sdcM
<b>Teinte de couleur (désignation)</b>	Blanc froid
<b>Ra Indice de rendu des couleurs</b>	>80

### Données photométriques

<b>Angle de rayonnement</b>	120 °
-----------------------------	-------

## Dimensions &amp; poids



<b>Diamètre</b>	169,0 mm
<b>Hauteur</b>	30,0 mm
<b>Poids du produit</b>	272,00 g
<b>Diamètre d'encastrement</b>	155,0 mm

## Couleurs &amp; matériaux

<b>Matériau de corps</b>	Polycarbonate (PC)
<b>Couleur du produit</b>	White
<b>Couleur du teinte</b>	White
<b>Matériau de fermeture</b>	Polycarbonate (PC)
<b>Matière de la surface émettrice.</b>	Polycarbonate

## Temp. et condition de fonctionnement

<b>Plage de température ambiante</b>	-20...+50 °C
--------------------------------------	--------------

## Durée de vie

<b>Nombre de cycles de commutation</b>	50000
<b>Durée de vie L70/B50 @ 25 °C</b>	30000 h
<b>Durée de vie L80/B10 @ 25 °C</b>	20000 h
<b>Durée de vie L90/B10 @ 25 °C</b>	12000 h

## Donnée produit supplémentaire

<b>Montage</b>	Encastré
<b>Emplacement montage</b>	Plafond / Mur

## Capacités

<b>Gradable</b>	Non
<b>Type de connexion</b>	Bornier sans vis, 2 pôles
<b>Module LED remplaçable</b>	Non remplaçable

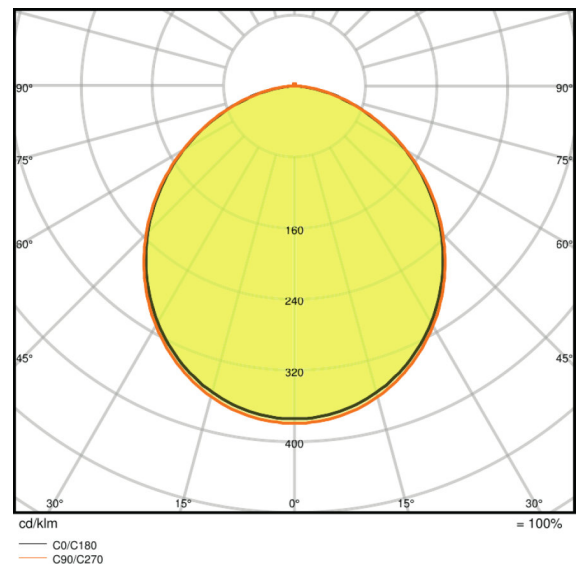
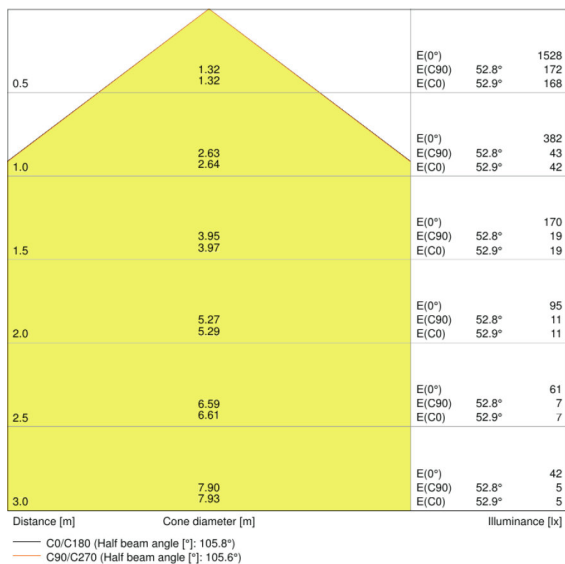
## Certificats &amp; Normes

Indice de protec. IK (résist. aux chocs)	IK03
Test au fil incand. selon CEI 60695-2-12	650 °C
Groupe de sécurité photobiologi <sup>q</sup> EN62471	RG0
Classe de protection	II
Type de protection	IP20
Température de surface limitée	Non pertinent
Normes	CE/CB/EAC

## Données logistiques

Plage de température de stockage	-30...+70 °C
----------------------------------	--------------

## Distribution de lumière



Courbe photométrique, selon un angle donné

Courbe photométrique, polaire

## TECHNIQUE / ACCESSOIRES

- Cadres de montage en surface disponibles en tant qu'accessoires

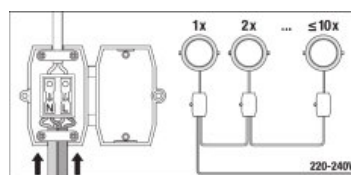
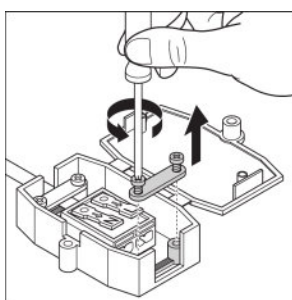
## DONNÉES LOGISTIQUES

Code produit	Unité d'emballage (Pièces/Unité)	Dimensions (longueur x largeur x hauteur)	Poids brut	Volume
--------------	----------------------------------	---	------------	--------

4058075079052	Etui carton fermé 1	45 mm x 195 mm x 175 mm	323,00 g	1.54 dm <sup>3</sup>
4058075079069	Carton de regroupement 6	290 mm x 205 mm x 195 mm	2158,00 g	11.59 dm <sup>3</sup>

Le code produit mentionné décrit la petite quantité d'unité qui peut être commandée. Une unité peut contenir un ou plusieurs produits. Lorsque vous passez la commande, merci de bien vouloir entrer une unité ou un multiple d'une unité.

#### ADDITIONAL CATALOG INFORMATION



#### RÉFÉRENCES/LIENS

Plus d'informations sur la garantie sous

— [▶ www.ledvance.fr/garantie](http://www.ledvance.fr/garantie)

#### AVERTISSEMENT

Sous réserve de modifications. Sauf erreur ou omission. Veuillez à toujours utiliser la version la plus récente.