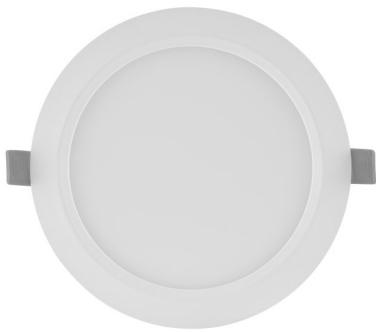


FICHE DE DONNÉES PRODUIT

DL SLIM DN 105 6 W 4000 K WT

DOWNLIGHT SLIM ROUND | Downlights plats avec alimentation intégrée, forme ronde



DOMAINES D'APPLICATION

- Remplacement direct des luminaires avec lampes fluorescentes compactes
- Eclairage général
- Zones publiques
- Escaliers
- Couloirs
- Foyers
- Commerces

AVANTAGES PRODUITS

- Boîtier très mince
- Faible profondeur d'installation
- Efficacité lumineuse élevée
- Jusqu'à 60 % d'économie d'énergie (par rapport aux luminaires utilisant des lampes fluocompactes)
- Lumière très homogène
- Design fonctionnel
- Installation facile avec connexion rapide
- Installation simple grâce à l'alimentation intégrée

CARACTÉRISTIQUES PRODUIT

- Colerette de faible dimension
- Boîtier de connexion sans outils pour une connexion facilitée
- Optique en PMMA non jaunissant pour une longue durée de vie



FICHE TECHNIQUE

Données électriques

Puissance nominale	6,00 W
Mode d'opération	Alimentation LED intégrée
Tension nominale	220...240 V
Facteur de puissance λ	0,50
Fréquence du réseau	50/60 Hz
Max. de luminaires par disjoncteur B16 A	72
Max. de luminaires par disjoncteur C10 A	60
Max. de luminaires par disjoncteur C16 A	96
Courant d'appel	6.0 A
Distorsion harmonique totale	< 20 %
Durée courant appel T sub h50 / sub	120 μ s

Données de l'alimentation du luminaire

Output current	180 mA
ECG - Output ripple current	<6.5 %

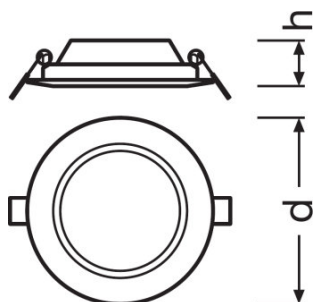
Données photométriques

Temp. de couleur	4000 K
Flux lumineux	430 lm
Efficacité lumineuse	70 lm/W
Ecart-type de correspondance de couleur	<6 sdc _m
Teinte de couleur (désignation)	Blanc froid
Ra Indice de rendu des couleurs	>80

Données photométriques

Angle de rayonnement	120 °
-----------------------------	-------

Dimensions & poids



Diamètre	118,0 mm
Hauteur	30,0 mm
Poids du produit	158,00 g
Diamètre d'encastrement	105,0 mm

Couleurs & matériaux

Matériau de corps	Polycarbonate (PC)
Couleur du produit	White
Couleur du teinte	White
Matériau de fermeture	Polycarbonate (PC)
Matière de la surface émettrice.	Polycarbonate

Temp. et condition de fonctionnement

Plage de température ambiante	-20...+50 °C
--------------------------------------	--------------

Durée de vie

Nombre de cycles de commutation	50000
Durée de vie L70/B50 @ 25 °C	30000 h
Durée de vie L80/B10 @ 25 °C	20000 h
Durée de vie L90/B10 @ 25 °C	12000 h

Donnée produit supplémentaire

Montage	Encastré
Emplacement montage	Plafond / Mur

Capacités

Gradable	Non
Type de connexion	Bornier sans vis, 2 pôles
Module LED remplaçable	Non remplaçable

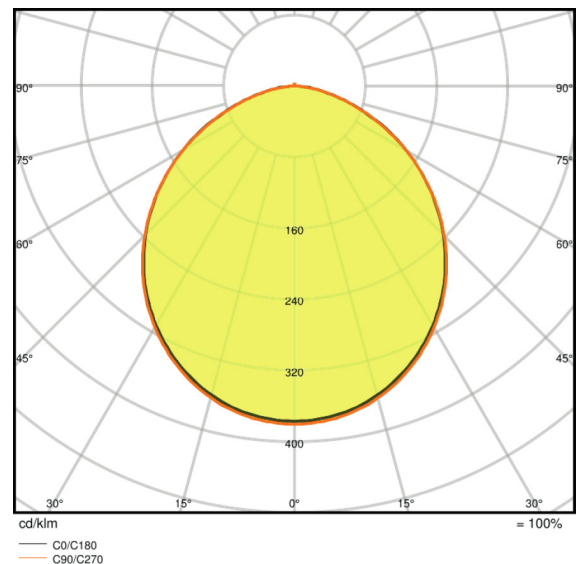
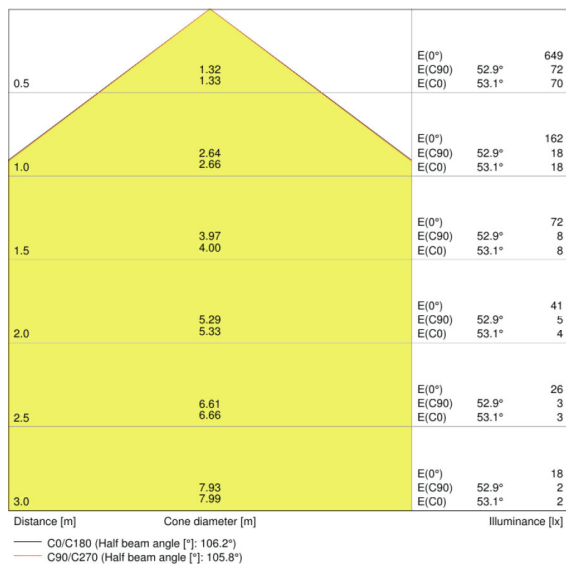
Certificats & Normes

Indice de protec. IK (résist. aux chocs)	IK03
Test au fil incand. selon CEI 60695-2-12	650 °C
Groupe de sécurité photobiologiç EN62471	RG0
Classe de protection	II
Type de protection	IP20
Température de surface limitée	Non pertinent
Normes	CE/CB/EAC

Données logistiques

Plage de température de stockage	-30...+70 °C
----------------------------------	--------------

Distribution de lumière



Courbe photométrique, selon un angle donne

Courbe photométrique, polaire

TECHNIQUE / ACCESSOIRES

– Cadres de montage en surface disponibles en tant qu'accessoires

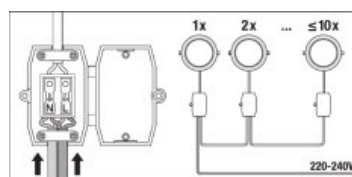
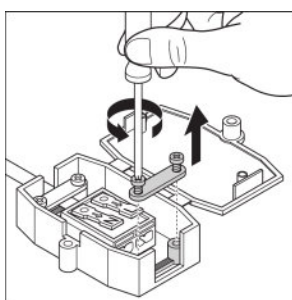
DONNÉES LOGISTIQUES

Code produit	Unité d'emballage (Pièces/Unité)	Dimensions (longueur x largeur x hauteur)	Poids brut	Volume
--------------	----------------------------------	---	------------	--------

4058075078994	Etui carton fermé 1	45 mm x 145 mm x 145 mm	192,00 g	0.95 dm ³
4058075079007	Carton de regroupement 6	290 mm x 165 mm x 167 mm	1317,00 g	7.99 dm ³

Le code produit mentionné décrit la petite quantité d'unité qui peut être commandée. Une unité peut contenir un ou plusieurs produits. Lorsque vous passez la commande, merci de bien vouloir entrer une unité ou un multiple d'une unité.

ADDITIONAL CATALOG INFORMATION



RÉFÉRENCES/LIENS

Plus d'informations sur la garantie sous

— [▶ www.ledvance.fr/garantie](http://www.ledvance.fr/garantie)

AVERTISSEMENT

Sous réserve de modifications. Sauf erreur ou omission. Veuillez à toujours utiliser la version la plus récente.